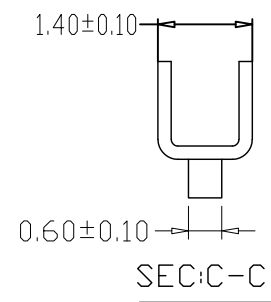
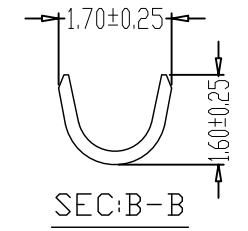
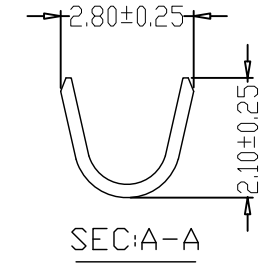
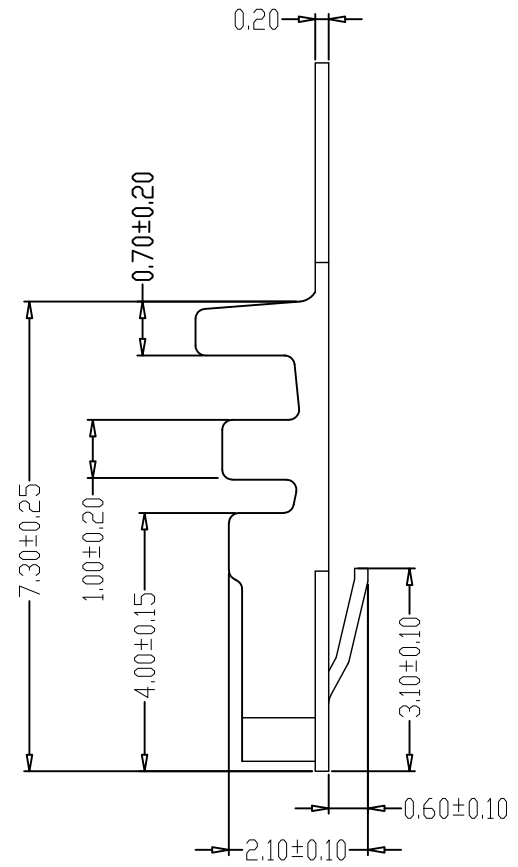
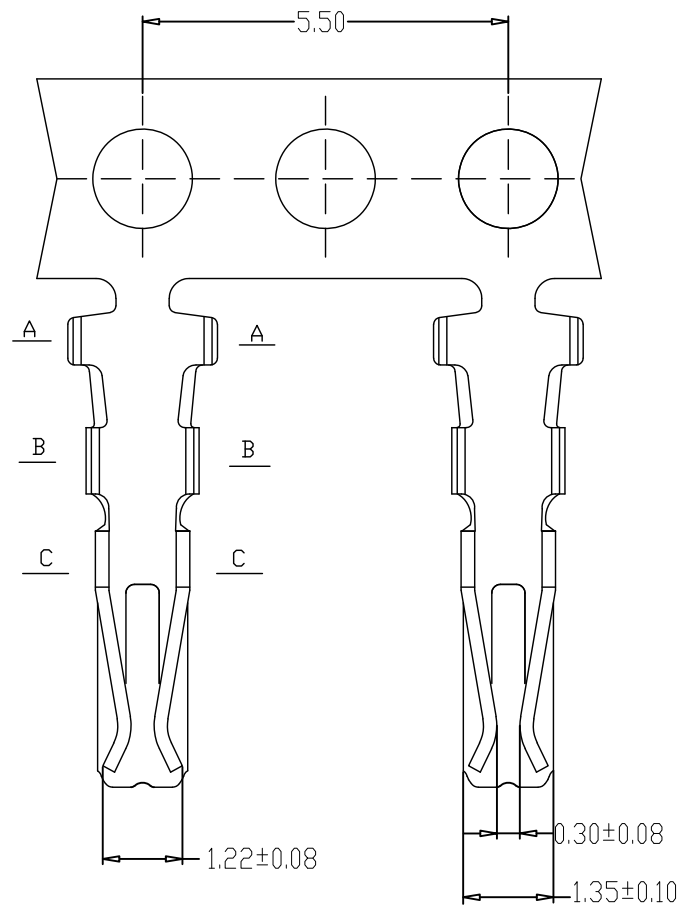


版本 REV.	日期 DATE	ECN NO.	变更内容 DESCRIPTION	制图 DRAWN

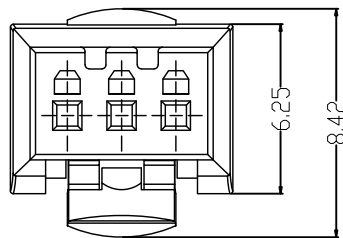
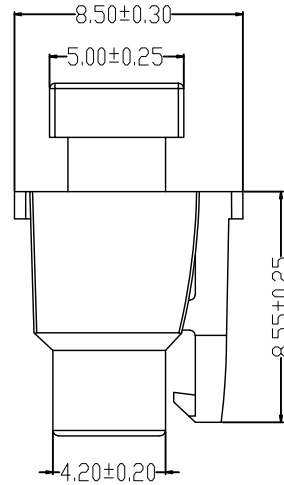
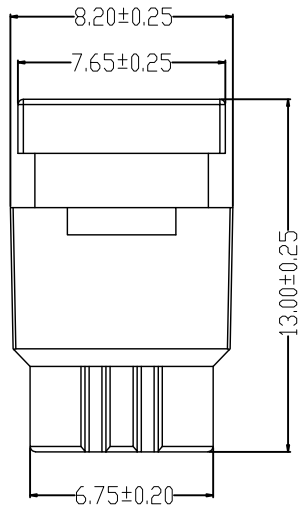
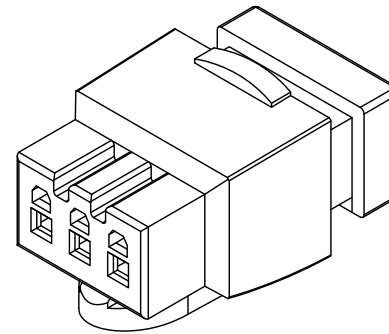
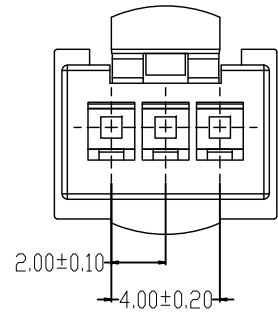


SPECIFICATIONS

- Current Rating: 2A AC, DC
- Voltage Rating: 50V AC, DC
- Temperatuer Range: -25°C~+85°C
- Contact Resistance: 20mΩ Max
- Insulation Resistance: 100MΩ Min
- Withstanding Voltang: 200V AC/minute
- Material:Phosphoric bronze Tin-plated
- Applicable Wire Sizes:AWG#22~28#

GENEERL TOLERANCE		制图 Mapping	姚 勇 2024、09、10	料号 PART NO.	D0025-T	版本 REV.	A
X.±0.25	X.°±2°	审核 Audit	钱岳生 2024、09、10	品名 TITLE	HY2-56654PHB端子	页次 SHEET	1/1
.X±0.25	.X°±1°	核准 Approved	张 名 2024、09、11	客户料号 CUTM. NO.			
.XX±0.15	.XX°±0.5°	单位 Units	MM	比例 SCALE	1:1		
.XXX±0.10	.XXX°±0.5°				乐清市宏一电子有限公司 Yueqing HongYi Electronics Co., Ltd		

版本 REV.	日期 DATE	ECN NO.	变更内容 DESCRIPTION	制图 DRAWN



SPECIFICATIONS

- 1、Current Rating: 2A AC, DC
- 2、Voltage Rating: 50V AC, DC
- 3、Temperatuer Range: -25°C~+85°C
- 4、Contact Resistance: 20mΩ Max
- 5、Insulation Resistance: 100 MΩ Min
- 6、Withstanding Voltang: 200V AC/minute
- 7、Material: PA66, UL94V-2

GENEAL TOLERANCE		制图 Mapping	姚 勇 2024、09、10	料号 PART NO.	D0025-3P	版本 REV.	A
X.±0.25	X.°±2°	审核 Audit	钱岳生 2024、09、10	品名 TITLE	HY2-566654PHB孔座	页次 SHEET	1/1
.X±0.25	.X°±1°	核准 Approved	张 名 2024、09、11	客户料号 CUTM. NO.			
.XX±0.15	.XX°±0.5°	单位 Units	MM	比例 SCALE	1:1		
.XXX±0.10	.XXX°±0.5°				乐清市宏一电子有限公司 YueQing HongYi Electronics Co., Ltd		